



POLITECNICO DI BARI

Dipartimento di Ingegneria Elettrica e dell'Informazione

CAPITOLATO SPECIALE D'APPALTO

Fornitura di un 'Sistema prototipale per la sperimentazione di nuove funzioni di controllo per l'integrazione del vettore idrogeno in microreti in DC'

CUP: D93C22000410001; CIG: A04390AAD6

**Progetto PNRR_CN_MOBILITA_SOSTENIBILE_SPOKE_14_Torresi Centro Nazionale per la Mobilità Sostenibile - CNMS - Codice progetto CN0000023 - Prof. Marco Torresi - REFERENTE
Prof. Enrico Elio DE TUGLIE**

**RESPONSABILE SCIENTIFICO: MARCO TORRESI
RESPONSABILE SCIENTIFICO DELL'ATTIVITA': ENRICO ELIO DE TUGLIE**



POLITECNICO DI BARI

Dipartimento di Ingegneria Elettrica e dell'Informazione

Sistema "PrinceLab 4H2 – PrinceLab for Hydrogen"



1. Oggetto

Il presente elaborato costituisce il Capitolato Tecnico per la fornitura di un sistema prototipale che avrà lo scopo di permettere lo sviluppo e la verifica sperimentale di nuove funzioni di controllo per l'integrazione del vettore idrogeno in microreti in DC. In particolare, per esso, si svilupperanno funzioni in grado di assicurare il funzionamento stabile della microrete sia in parallelo che in isola e funzioni per la gestione ottimale dei dispositivi presenti in rete, con particolare riguardo all'ottimizzazione dei costi di produzione dell'idrogeno. Il sistema prototipale consentirà un'agevole e flessibile implementazione delle funzioni di gestione tecnica-economica della microrete.

Il presente capitolato è conforme agli obblighi specifici del PNRR, tra cui il principio di non arrecare danno significativo agli obiettivi ambientali c.d. "DO NOT SIGNIFICANT HARM"(DNSH), ai sensi dell'articolo 17 del Regolamento UE2020/852 del Parlamento Europeo e del Consiglio del 18 giugno 2020 nonché del principio del contributo all'obiettivo climatico.

Si fa presente che in considerazione di quanto previsto nella Guida operativa per il rispetto del principio di non arrecare danno significativo all'ambiente (c.d. DNSH) (circolare RGS n.33 del 13 ottobre 2022), al momento della presentazione della domanda di partecipazione, verrà richiesto all'Operatore economico la compilazione della dichiarazione DNSH (allegato D) necessaria ai fini della verifica preliminare dei criteri tassonomici in essa contenuti.



POLITECNICO DI BARI

Dipartimento di Ingegneria Elettrica e dell'Informazione

2. Caratteristiche generali della fornitura

L'appalto ha per oggetto la fornitura in opera di un sistema prototipale che ha lo scopo di testare tecniche di controllo e regolazione delle microreti in DC, collegato alle attività di ricerca in capo al Politecnico di Bari relative allo Spoke 14 "Hydrogen and new fuels" del CN00000023 Centro Nazionale Sustainable Mobility Center (Centro Nazionale per la Mobilità Sostenibile - CNMS), tematica "Mobilità sostenibile" - PNRR MUR – M4C2 - I 1.4 (CUP: D93C22000410001).

La fornitura in oggetto è costituita da:

- A. Stadio di conversione DC/AC di interfaccia;
- B. Cella a Combustibile (fuel cell) con stadio di conversione DC/DC (opzionale da valutarsi come miglioria in sede di gara come da Disciplinare);
- C. Sistema di accumulo elettrochimico;
- D. Sistema di accumulo elettrostatico (Condensatori e Supercondensatori);
- E. Partenza di riserva;
- F. Stadio di conversione DC/DC con funzioni di MPPT per impianto fotovoltaico;
- G. Elettrolizzatore e stadio di conversione DC/DC;
- H. Formazione del personale addetto.

Sono da considerarsi oggetto di fornitura anche tutti gli elementi per l'integrazione del sistema nella microgrid esistente anche se non specificatamente dichiarati.

Le caratteristiche tecniche dei materiali componenti il prototipo, la dimensione dei locali ove gli stessi devono essere installati e il loro posizionamento devono essere conformi alle direttive e alle leggi vigenti. Le macchine devono, comunque, essere dotate di marcature CE, previste dalle specifiche Direttive CEE nonché di manuali di istruzioni di uso, manutenzione e di sicurezza in lingua inglese.

3. Specifiche Tecniche

Le caratteristiche di seguito indicate definiscono i requisiti minimi prestazionali da rispettare nella formulazione dell'Offerta da parte degli Operatori Economici e, in caso di aggiudicazione, nell'esecuzione della fornitura. Gli Operatori Economici concorrenti possono pertanto proporre migliorie alle precitate caratteristiche che saranno oggetto di valutazione.

La realizzazione del sistema prototipale procederà con l'installazione dei dispositivi sopra elencati in due box esterni su piazzola, rispettivamente dedicati: i) alla sezione idrogeno (elettrolizzatore e Fuel Cell opzionale) e allo stoccaggio in bombole dell'idrogeno prodotto; ii) all'installazione delle apparecchiature elettriche.

La struttura del sistema prototipale "PrinceLab 4H2 – PrinceLab for Hydrogen" si svilupperà attorno a un bus in DC su cui convergeranno diversi dispositivi, come illustrato in *fig.1*.



POLITECNICO DI BARI

Dipartimento di Ingegneria Elettrica e dell'Informazione

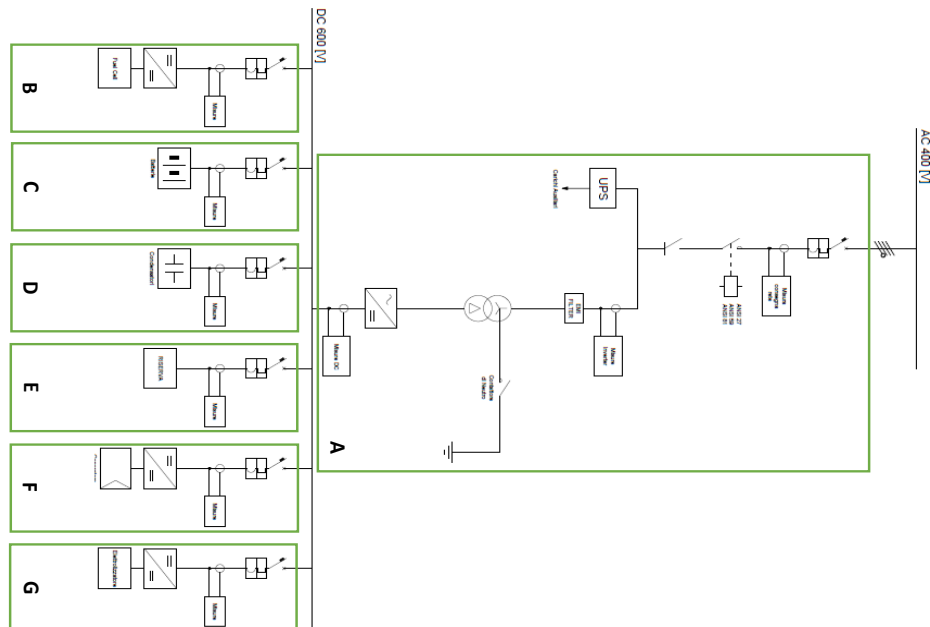


Fig. 1 - Struttura del sistema Prince 4H2

Le apparecchiature oggetto della fornitura dovranno essere complete di ogni onere ed accessorio necessario alla realizzazione a regola d'arte del sistema prototipale, oltre al suo allacciamento alla linea gas idrogeno, agli impianti elettrici e idrici, alle opere civili connesse che riguarderanno l'ampliamento del massetto esistente, su cui poggia l'attuale colonnina di ricarica vehicle-to-grid, per consentire il posizionamento del o dei box del prototipo.

Di seguito si riporta una descrizione sintetica delle caratteristiche tecniche e funzionali di ciascuno dei gruppi rappresentati in *fig.1*.

A - Stadio di conversione DC/AC di interfaccia

Lo stadio di conversione DC/AC di interfaccia consentirà il collegamento tra il sistema prototipale - che di fatto costituisce una vera e propria microrete in DC - e la preesistente microrete sperimentale in AC installata nel laboratorio PrInCE. In particolare, si dovrà prevedere la rimozione dell'attuale stazione di ricarica V2G e si utilizzeranno gli stessi cavi di alimentazione e di controllo via Ethernet con protocollo Modbus TCP/IP. Dovrà esser previsto e connesso in morsettiera anche una connessione con cavi multipolari schermati e twistati per segnali cablati 4-20 mA verso il quadro di controllo contenente le schede I/O posizionato nelle immediate vicinanze del campo fotovoltaico.

L'arrivo in AC sarà costituito da un interruttore automatico magnetotermico con funzioni di Dispositivo d'Interfaccia (DDI) che interverrà alla ricezione di un comando di apertura trasmesso da un Sistema di Protezione di Interfaccia (SPI) a Norma CEI 0-21 da installare a bordo macchina. Successivamente saranno previste misure lato consegna rete AC di correnti, tensioni, frequenza, potenza attiva, potenza reattiva e fattore di potenza. Un interruttore statico o un contattore di potenza consentirà l'apertura o la chiusura verso la rete in AC in funzione di un comando digitale proveniente dal controllore di bordo



POLITECNICO DI BARI

Dipartimento di Ingegneria Elettrica e dell'Informazione

quadro. L'alimentazione di tutte le utenze ausiliarie della microrete in DC sarà assicurata attraverso un UPS che, a sua volta, alimenterà 2 alimentatori switching a tensione di 24 VDC, posti in parallelo con diodi di blocco. L'alimentazione dei servizi ausiliari potrà essere anche fornita direttamente dalle sbarre in DC, previo adattamento delle tensioni tramite convertitore DC/DC. Una partenza protetta trifase da 16 A, equipaggiata di strumenti di misura di correnti, tensioni, frequenza, potenza attiva, potenza reattiva e fattore di potenza sarà resa disponibile anche nel funzionamento in isola. Un'ulteriore partenza in AC servirà per l'alimentazione di servizi ausiliari in AC, anche nel funzionamento in isola.

Il ramo verso le sbarre in DC conterrà un punto di misura lato inverter di correnti, tensioni, frequenza, potenza attiva, potenza reattiva e fattore di potenza. Un contattore di potenza, comandato dal controllore di microrete in funzione delle condizioni di sincronismo, abiliterà o meno il parallelo della microrete con la rete AC. Un filtro LC, un filtro EMC e l'induttanza del trasformatore elevatore, provvederanno al contenimento dell'inquinamento armonico prodotto nei limiti previsti dalla Norma CEI EN 61000-3. Il trasformatore, con collegamento Triangolo/Stella con neutro accessibile, ad alta tensione di cortocircuito percentuale, provvederà all'adattamento dei valori di tensione in uscita dal convertitore DC/AC e quelli di rete in AC. Un contattore di neutro a terra, comandato da una logica a intervento istantaneo, consentirà l'atterramento del neutro a terra non appena verrà rivelata la condizione di funzionamento in isola della microrete, costituendo l'unico punto di atterramento del neutro per la microrete in AC. L'atterramento del neutro potrà comunque essere inibito.

Il convertitore statico DC/AC, della potenza di 50 kVA in AC, sarà collegato direttamente al bus DC, a tensione pari a 600V. Il convertitore avrà una corrente nominale pari a $I_{nom}=135$ A e una corrente di sovraccarico mantenuto per 120 s pari a 155 A e sovraccarico mantenuto per 3 s pari a 185 A. Nel normale funzionamento in parallelo con la rete in AC, questo convertitore costituirà il controllore master per il controllo della tensione sul bus in DC. Sul lato DC sarà installato uno stadio di misura di corrente, tensione e potenza.

B – Cella a Combustibile (opzionale da valutarsi come miglioria in sede di gara come da Disciplinare)

La cella a combustibile, di potenza minimo 3kW è da considerarsi opzionale e il suo funzionamento sarà utile per la scarica delle bombole di idrogeno e, pertanto, essa sarà alimentata dall'idrogeno immagazzinato nelle bombole e l'energia elettrica prodotta sarà immessa sul bus in DC attraverso un convertitore controllato DC/DC. In alternativa, qualora non dovesse essere reperibile in commercio, la Fuel Cell potrà essere collegata direttamente in AC. La Fuel Cell sarà corredata di interruttore automatico magnetotermico, di uno stadio di misura di corrente, tensione e potenza e di tutti gli accessori necessari al suo corretto funzionamento, compresi gli allacciamenti alle linee gas idrogeno, acqua di alimento e scarico ed elettricità.

C – Sistema di accumulo elettrochimico

Un sistema di accumulo elettrochimico, composto da batterie AGM da 12V a bassissimo coefficiente di autoscarica, di capacità non inferiore a 2200Ah, sarà direttamente connesso al bus in DC attraverso un interruttore automatico magnetotermico con sgancio di emergenza. Uno stadio di misura di corrente, tensione e potenza sarà predisposto a valle di tale interruttore. Le batterie, alloggiare in un armadio, saranno equipaggiate con sensoristica per la misura della temperatura e per la rilevazione di eventuali



POLITECNICO DI BARI

Dipartimento di Ingegneria Elettrica e dell'Informazione

formazioni di miscele esplosive, per definire uno stato di allarme del sistema e per la sua messa in sicurezza.

D – Sistema di accumulo con Condensatori o Supercondensatori

È previsto un sistema di accumulo con condensatori o supercondensatori, per una capacità complessiva di 40000 uF, con tensione $U_n > 800V$, bassa induttanza caratteristica, resistenza in serie equivalente molto bassa (ESR) e una elevata tolleranza ai ripple di corrente. Il sistema sarà direttamente connesso al bus in DC attraverso un interruttore automatico magnetotermico, a valle del quale si prevede l'installazione di uno stadio di misura di corrente, tensione e potenza. Sarà inoltre necessario prevedere un circuito di precarica dei condensatori, con convertitore oppure con resistenze e condensatori, qualora questa funzione non fosse già svolta dal convertitore di interfaccia AC/DC.

E – Partenza di riserva

Il prototipo sarà equipaggiato sul ramo in DC con un interruttore automatico magnetotermico da 40A da utilizzare come riserva per sviluppi futuri e di uno stadio di misura di corrente, tensione e potenza.

F – Stadio di conversione DC/DC con funzioni di MPPT per impianto fotovoltaico

Il prototipo potrà accogliere l'energia prodotta da un generatore fotovoltaico in DC della potenza di non meno di 10 kW attraverso un convertitore DC/DC con funzioni di MPPT. Il convertitore dovrà essere connesso a un esistente generatore fotovoltaico in DC posto nelle immediate vicinanze del box delle apparecchiature elettriche. Per il coordinamento tra il generatore fotovoltaico e il convertitore DC/DC con funzioni di MPPT, è richiesto che quest'ultimo abbia almeno le seguenti caratteristiche:

- $V_{max} = 1000 Vdc$
- $V_{MPPT} = [370, 800] Vdc$
- $V_{DCnom(lato PV)} = 580 Vdc$
- $V_{min} = 150 Vdc$
- $V_{start} = 188 Vdc$
- $I_{max} = 10 A$
- $I_{ccmax} = 15 A$
- $Eff\% \geq 97\%$
- Completo di scaricatori di sovratensione DC di tipo II

Un interruttore automatico magnetotermico conatterà il generatore fotovoltaico al bus in DC. Uno stadio di misura sarà installato a valle di tale interruttore per valutare lo stato attuale di corrente, tensione e potenza.

G – Elettrolizzatore e stadio di conversione DC/DC

L'elettrolizzatore sarà caratterizzato dalle seguenti specifiche tecniche: potenza non inferiore a 7,2 kW; produzione di idrogeno di almeno 1,33 mc/h; pressione 30 bar(g); grado di purezza idrogeno non inferiore al 99,5%; consumo d'acqua demineralizzata 1,2 lt/h.

L'interfacciamento con il bus in DC sarà realizzato per mezzo di un convertitore DC/DC controllato in potenza. Inoltre, un interruttore automatico magnetotermico, comandabile in apertura per emergenza, consentirà la connessione dell'elettrolizzatore alla sbarra in DC. Uno stadio di misura sarà installato a valle di tale interruttore per valutare lo stato attuale di corrente, tensione e potenza. L'acqua



POLITECNICO DI BARI

Dipartimento di Ingegneria Elettrica e dell'Informazione

demineralizzata, necessaria al funzionamento del dispositivo, sarà resa disponibile da un impianto di demineralizzazione per la produzione di acqua distillata con conducibilità non superiore $5\mu\text{S}$, mentre l'idrogeno prodotto sarà rettificato ottenendo un grado di purezza adeguato ($>99.999\%$) per un suo successivo utilizzo in celle a combustibile (opzionale). Il sistema sarà equipaggiato di sistema di scarico automatico e recupero condense. Il generatore di idrogeno sarà conforme al decreto 7 luglio 2023 – *“Regola tecnica di prevenzione incendi per l'individuazione delle metodologie per l'analisi del rischio e delle misure di sicurezza antincendio da adottare per la progettazione, la realizzazione e l'esercizio di impianti di produzione di idrogeno mediante elettrolisi e relativi sistemi di stoccaggio”*. L'idrogeno prodotto sarà immagazzinato in bombole della capacità totale compresa tra 700 e 749 l, equipaggiate di tutte le raccorderie e sistemi di sicurezza ed alloggiare in apposito vano areato adiacente al box-vano tecnico destinato a ospitare l'elettrolizzatore e l'eventuale Fuel Cell. La realizzazione del sistema di stoccaggio prevederà l'installazione delle bombole e la connessione degli ausiliari elettrici (trasduttori) per il controllo e il monitoraggio dello stato e delle operazioni di carica e scarica delle stesse. L'elettrolizzatore e le sue apparecchiature ausiliarie saranno alloggiati in un apposito box di contenimento, dotato di tutte le necessarie prescrizioni di sicurezza. Il collegamento con la rete idrica sarà effettuato tramite un addolcitore a scambio ionico e un demineralizzatore. Inoltre, si provvederà a realizzare una linea per il convogliamento verso l'esterno dell'acqua e dei gas emessi non inviati allo stoccaggio. Sulla linea gas dovranno essere installate delle valvole di intercettazione pneumatiche, del tipo NC, interfacciate al sistema di rivelazione delle fughe di gas all'interno del box idrogeno, che attiveranno anche un pannello di rivelazione ottico-acustico che potrà essere comandato anche manualmente da appositi pulsanti a rottura di vetro.

Si riporta di seguito una descrizione sintetica delle principali caratteristiche tecniche, funzionali e di sicurezza dei box esterni previsti per il contenimento delle apparecchiature componenti il prototipo.

1 - Box sezione idrogeno e box bombole idrogeno

Il box della sezione di produzione o utilizzo idrogeno sarà costituito da un container in acciaio, dotato di sufficienti finestrate per l'aerazione, atte a consentire concentrazioni di idrogeno inferiori all'1% in volume e concentrazioni di ossigeno inferiori al 23,5% in volume. Sarà installato un sistema di rilevamento dell'idrogeno in grado di attivare la ventilazione automatica in caso di concentrazioni pari o superiori ai limiti già indicati. Sarà previsto un sistema di emergenza (ESS) in grado di interrompere automaticamente l'alimentazione degli elementi pericolosi, ovvero dell'elettrolizzatore, depressurizzare le apparecchiature con idrogeno in pressione, isolare completamente gli stoccaggi, interrompere tutti i circuiti elettrici ad esclusione delle linee che alimentano gli impianti di sicurezza. Il box avrà una grafica esterna riportante il logo che sarà definito in fase esecutiva.

Il box contenente le bombole sarà in acciaio inox e conterrà i seguenti dispositivi:

valvola d'intercettazione; valvola di spurgo; valvola di sicurezza; riduttore di pressione a doppio stadio con diaframma in acciaio inox; manometro per il monitoraggio della pressione in bombola e manometro per il monitoraggio della pressione in linea; serpentina di collegamento rampa-bombola in acciaio inox; valvola di sicurezza sull'alta pressione e valvola di sicurezza sulla bassa pressione; trasduttore di pressione; dispositivo di allarme acustico-luminoso; rastrelliera con sistema di ancoraggio bombola; raccorderia.



POLITECNICO DI BARI

Dipartimento di Ingegneria Elettrica e dell'Informazione

2 – Box contenimento apparecchiature elettriche

Il box contenente tutte le apparecchiature elettriche diverse da quelle che trattano l'idrogeno, sarà affiancato al box della sezione idrogeno, ovvero potrà essere compartimentato da esso ed inglobato in un'unica struttura, e sarà in prefabbricato o in container di dimensioni opportune a contenere il quadro elettrico di microrete, i convertitori ed ogni altra apparecchiatura o dispositivo necessari per la gestione della microrete stessa. Il box potrà contenere una ulteriore compartimentazione per l'alloggio del pacco batterie.

Caratteristiche di controllabilità del prototipo

I dispositivi integrati nella microrete saranno connessi a un controllore di microrete dotato di interfaccia HMI attraverso la quale l'operatore potrà controllare e monitorare il funzionamento del sistema, sia da locale che da remoto. Fermo restando tutte le logiche di funzionamento relative alla sicurezza dell'impianto, quali la gestione delle emergenze e i sistemi di sicurezza, il controllore potrà essere gestito in modo completamente aperto dagli operatori.

A tal fine dovrà essere reso disponibile il software di programmazione (file sorgente) necessario per implementare nuove logiche di gestione delle apparecchiature da parte dei ricercatori del laboratorio. Attraverso il controllore, il prototipo potrà essere gestito in due distinte modalità: "automatica" e "manuale":

- *Modalità automatica:* in tale modalità, il set point di potenza in ingresso all'elettrolizzatore sarà un parametro costante, definito dall'operatore, e il sistema provvederà alla modulazione del funzionamento del convertitore di interfaccia in modo tale che la tensione sul bus DC rimanga all'interno dei limiti ammissibili. Nel caso di funzionamento in isola, le potenze dell'elettrolizzatore, della Fuel Cell (opzionale), della riserva e del fotovoltaico saranno modulabili dall'esterno in funzione di valori di set point decisi dall'operatore. Opzionalmente, il controllore potrà eseguire un algoritmo automatico di mantenimento della carica delle batterie, modulando il bilancio delle potenze assorbite e iniettate nel bus DC;
- *Modalità a potenza in uscita costante:* In questa modalità il set point di potenza erogata dal convertitore AC/DC è impostabile dall'operatore (in locale o in remoto) e, agendo sul bilancio delle potenze andrà regolata la tensione del bus DC;
- *Modalità manuale:* in tale modalità l'operatore avrà la possibilità di impostare i valori di set point relativi alle seguenti variabili di sistema: tensione sul bus DC quando il sistema funziona in parallelo rete o, in alternativa, potenza dell'elettrolizzatore; potenza della Fuel Cell (opzionale); potenza della riserva; potenza del fotovoltaico. Tali set point potranno essere sia costanti, qualora il sistema fosse comandato da locale, sia tempovarianti, nel caso in cui il sistema fosse comandato da remoto. A tal fine, dovranno essere messi a disposizione i segnali in 4-20 mA delle misure e dei set point delle apparecchiature del prototipo. In particolare, dovrà essere garantito l'accesso AI/AO 4-20 mA e DI/DO alle seguenti misure/set point:
 - Allarme generale (DO)
 - Stato del contattore di atterramento del neutro (DO)
 - Misura potenza attiva convertitore di interfaccia (AO)
 - Misura potenza reattiva convertitore di interfaccia (AO)
 - Misura potenza fotovoltaico (AO)



POLITECNICO DI BARI

Dipartimento di Ingegneria Elettrica e dell'Informazione

- Misura potenza elettrolizzatore (AO)
- Misura potenza Fuel Cell (AO)
- Misura potenza Riserva (AO)
- Tensione sul bus DC (AO)
- Set point tensione bus DC (AI)
- Set point potenza attiva convertitore di interfaccia (AI)
- Set point potenza reattiva convertitore di interfaccia (AI)
- Set point potenza elettrolizzatore (AI)
- Set point potenza Riserva (AI)
- Set point Potenza Fuel Cell (opzionale) (AI)

Tutte le altre grandezze di misura o set point/comandi saranno rese disponibili per l'interfacciamento con lo SCADA esistente attraverso protocollo Modbus TCP/IP.

H - Formazione del personale addetto

A seguito della consegna ed installazione della fornitura, l'Operatore economico dovrà formare il personale addetto del Politecnico di Bari per un n. di 40 h, di cui almeno 8h in presenza.

4. Caratteristiche essenziali per l'accettabilità della fornitura

I materiali oggetto della fornitura, oltre alle caratteristiche indicate nel par. "3. Specifiche Tecniche", devono soddisfare quelle di seguito riportate, idonee a garantire:

- La perfetta rispondenza normativa delle stesse macchine;
- La facilità di eseguire successivamente gli interventi di manutenzione (ordinaria - straordinaria);
- La disponibilità di eventuali parti di ricambio per un periodo di **anni 5 (cinque)** dalla data di emissione del Certificato di Collaudo delle medesime macchine.

Le caratteristiche delle macchine indicate dal Politecnico di Bari nel presente Capitolato Tecnico definiscono i requisiti minimi prestazionali da rispettare nella formulazione dell'Offerta da parte degli Operatori Economici e, in caso di aggiudicazione, nell'esecuzione della fornitura.

5. Periodo di assistenza e manutenzione

L'Operatore Economico si assume l'onere di prestare il servizio di assistenza e manutenzione sul posto delle forniture offerte per un periodo di **mesi 24 (ventiquattro)** dalla data di approvazione del Collaudo da parte del Politecnico di Bari.

In ogni caso, deve essere assicurato un help desk di assistenza e la sostituzione con un ricambio hardware/software equivalente nel caso di componenti guasti. Nel caso di impossibilità di ritorno all'operatività, deve essere garantita la riparazione dell'apparato presso l'Operatore Economico, con oneri di spedizione a carico dell'Operatore Economico stesso; per gli interventi che dovessero prolungarsi oltre i 30 (trenta) giorni lavorativi, l'Operatore Economico si impegna a fornire in



POLITECNICO DI BARI

Dipartimento di Ingegneria Elettrica e dell'Informazione

sostituzione il componente/attrezzatura con caratteristiche analoghe a quello inviato in assistenza. Le spese per la spedizione del componente/attrezzatura in assistenza e per la restituzione del componente/attrezzatura al Laboratorio restano a carico dell'Operatore Economico.

Durante il periodo di garanzia (vedi par. "6. Garanzia e responsabilità dell'Operatore Economico") l'assistenza e la manutenzione dovranno essere forniti gratuitamente, compresi gli upgrade/patch software relativamente ai servizi di gestione dei sistemi componenti il prototipo.

L'Operatore Economico dovrà impegnarsi a segnalare al Politecnico di Bari qualunque notizia relativa a richiami in fabbrica del componente/attrezzatura offerto, ovvero di difetti riscontrati dal Produttore, entro cinque giorni dalla sua avvenuta conoscenza.

6. Garanzia e responsabilità dell'Operatore Economico

Considerato il rischio di veloce obsolescenza delle componenti il Prototipo l'Operatore Economico ha l'obbligo di garantire le macchine, contro ogni difetto di fabbricazione e/o di funzionamento e/o di installazione, per il periodo di **24 (ventiquattro) mesi** dalla data di emissione del Certificato di Collaudo. Pertanto, fino al termine di tale periodo, l'Operatore Economico deve tempestivamente intervenire a sue spese, ad adeguata riparazione di tutti i guasti e le imperfezioni che dovessero verificarsi alle macchine, escluse soltanto le riparazioni dei danni che possono attribuirsi al normale utilizzo delle stesse macchine, ma ad evidente imperizia o negligenza degli utenti.

L'Operatore Economico rimane comunque responsabile della fornitura eseguita nei modi, termini ed entro i limiti previsti dal *Codice Civile*.

7. Importo contrattuale

L'importo complessivo a corpo a base d'asta della fornitura di cui al presente Capitolato ammonta a:

- **€ 330.000,00 (Euro Trecentotrentamila/00) oltre IVA**
di cui:
€ 300.00,00 importo della fornitura soggetto a ribasso
€ 30.000,00 costi della manodopera non soggetta a ribasso

La spesa graverà interamente sui fondi:

Progetto di Ricerca: **Centro Nazionale per la Mobilità Sostenibile - CNMS - Codice progetto CN00000023 - PNRR - SPOKE 14 Prof. Marco Torresi**

Scadenza: **31/08/2025**

Cod. Id.: **PNRR_CN_MOBILITA_SOSTENIBILE_SPOKE_14_Torresi**

CUP: **D93C22000410001**

di cui è Responsabile Scientifico il **prof. Marco TORRESI**



POLITECNICO DI BARI

Dipartimento di Ingegneria Elettrica e dell'Informazione

8. Termine per l'ultimazione della fornitura – penale per il ritardo

Il termine utile massimo per la consegna e la regolare ultimazione della installazione di tutta la fornitura e della formazione del personale è stabilito in **365 (trecentosessantacinque) giorni**, naturali e consecutivi, decorrenti dalla data del verbale di avvio dell'esecuzione del contratto.

Ai sensi dell'art. 50 comma 4 D.L. 77/2021, la penale pecuniaria, per ogni giorno di ritardo sul termine come sopra stabilito, è fissata nella misura **dell'1‰ (uno per mille)** dell'importo contrattuale. La suddetta penale, in ogni caso, non potrà superare la misura del **20%** dell'importo contrattuale. Nel caso in cui il ritardo superi il periodo di giorni 30 (trenta) sul termine di ultimazione, il Politecnico di Bari si riserva la facoltà di risolvere il Contratto, adottando ogni provvedimento necessario per il risarcimento di eventuali danni.

9. Modalità di pagamento

Il pagamento verrà corrisposto in un'unica soluzione, all'emissione del certificato di verifica di conformità.

Ai sensi dell'art. 119, co. 9 del Codice, il pagamento è subordinato alla costituzione di una cauzione o di una garanzia fideiussoria bancaria o assicurativa pari all'importo della medesima rata di saldo maggiorato del tasso di interesse legale applicato per il periodo intercorrente tra la data di emissione della verifica di conformità nel caso di appalti di servizi o forniture e l'assunzione del carattere di definitività dei medesimi.

Le fatture dovranno essere intestate a: Politecnico di Bari, Via Amendola 126/b – Bari (Codice Fiscale: 93051590722 – P. IVA: 04301530723).

Ai sensi dell'art. art. 17 ter, D.P.R. n. 633/1972, si applica lo split payment, in base al quale l'IVA sarà versata direttamente all'Erario e non pagata all'Impresa, a cui verrà pertanto erogato il corrispettivo indicato in fattura al netto dell'IVA.

La fattura dovrà essere emessa, secondo quanto previsto dall'art. 2, comma 1 del D.M. 23 gennaio 2015, con l'annotazione "scissione dei pagamenti", nonché relativi CIG e CUP.

10. Anticipazione del prezzo

Ai sensi dell'art. 125 del Codice, sul valore del contratto di appalto verrà calcolato l'importo dell'anticipazione del prezzo pari al 20% (venti per cento) da corrispondere all'appaltatore entro 15 giorni dall'effettivo inizio della prestazione.

L'erogazione dell'anticipazione è subordinata alla costituzione di garanzia fideiussoria bancaria o assicurativa di importo pari all'anticipazione maggiorato del tasso di interesse legale applicato al periodo necessario al recupero dell'anticipazione stessa secondo il cronoprogramma della prestazione.



POLITECNICO DI BARI

Dipartimento di Ingegneria Elettrica e dell'Informazione

L'importo della garanzia viene gradualmente e automaticamente ridotto nel corso della prestazione, in rapporto al progressivo recupero dell'anticipazione della Stazione Appaltante.

Il beneficiario decade dall'anticipazione, con l'obbligo di restituzione, se l'esecuzione della prestazione non procede, per ritardi a lui imputabili, secondo i tempi contrattuali.

Sulle somme restituite sono dovuti gli interessi legali con decorrenza dalla data di erogazione della anticipazione.

11. Condizioni particolari di esecuzione

L'operatore economico, si impegna:

- a) ad assicurare una quota pari almeno **al 30%** delle assunzioni necessarie per l'esecuzione del contratto o per la realizzazione di attività ad esso connesse o strumento, sia all'occupazione giovanile, sia all'occupazione femminile, così come previsto all'art. 9 del Disciplinare di gara;
- b) a consegnare alla stazione appaltante, **entro 6 mesi** dalla conclusione del contratto, la relazione di genere di cui all'art. 47, co. 3 del D.L. 77/2021, così come previsto all'art. 9 del Disciplinare di gara (per gli operatori economici con numero pari o superiore a quindici dipendenti e non superiore a cinquanta, non tenuti alla redazione del rapporto sulla situazione del personale, ai sensi dell'art. 46 D.Lgs. 198/2006);
- c) a consegnare alla stazione appaltante, **entro 6 mesi** dalla conclusione del contratto, la certificazione di cui all'art. 17 della Legge 68/1999, e una relazione sull'assolvimento degli obblighi di cui alla medesima legge e alle eventuali sanzioni e provvedimenti disposti a loro carico nel triennio antecedente la data di scadenza di presentazione delle offerte di cui all'art. 47, comma 3 bis D.L. 77/2021, così come previsto all'art. 9 del Disciplinare di gara (per gli operatori con numero pari o superiore a quindici dipendenti);
- d) al rispetto del principio di non arrecare un danno significativo agli obiettivi ambientali **cd. "Do No Significant Harm" (DNSH)**. L'operatore economici, nello svolgimento delle prestazioni e delle attività oggetto del presente appalto, è tenuto al rispetto e all'attuazione dei principi e degli obblighi specifici del PNRR relativi al non arrecare un danno significativo agli obiettivi ambientali (DNSH) ai sensi dell'articolo 17 del Regolamento (UE) 2020/852 del Parlamento europeo e del Consiglio del 18 giugno 2020, nonché del principio del contributo all'obiettivo climatico.
- e) al **rimborso delle spese obbligatorie relative alla pubblicazione** del bando e dell'avviso sui risultati della procedura di affidamento sostenute dalla stazione appaltante entro il termine di 60 (sessanta) giorni dall'aggiudicazione, così come previsto dall'art. 5 D.M. Ministero delle infrastrutture e dei trasporti del 2.12.2016 e ribadito dall'art. 22 del Disciplinare di gara.

Ai sensi dell'art. 47 comma 6 D.L. 77/2021, in caso di inadempimento degli obblighi di cui sopra è prevista l'applicazione di penali commisurate alla gravità della violazione e proporzionali rispetto all'importo del contratto.



POLITECNICO DI BARI

Dipartimento di Ingegneria Elettrica e dell'Informazione

La violazione dell'obbligo di cui alla lettera b), determina altresì, l'impossibilità per l'operatore economico di partecipare in forma singola o in raggruppamento temporaneo, per un periodo di dodici mesi ad ulteriori procedure di affidamento afferenti agli investimenti pubblici, in tutto o in parte, con le risorse previste dal Regolamento (UE) 2021/240 e del Regolamento (UE) 2021/241, nonché del PNC.

12. Garanzia definitiva

Ai sensi dell'art. 117 del Codice, all'atto della stipulazione del contratto, l'aggiudicatario deve presentare:

- idonea garanzia definitiva da calcolare sull'importo contrattuale, secondo le misure e le modalità previste dal suindicato articolo.

13. Verifica di conformità

La verifica di conformità segue la disciplina di cui all'art. 116 D.Lgs. 36/2023.